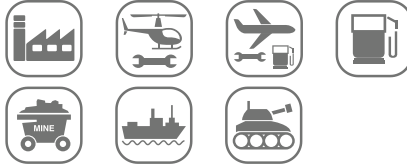


# AVM9002 EX

## WHY RAMEX HOSE REELS › PERCHÈ UN AVVOLGITUBO RAMEX

- |                            |                                    |
|----------------------------|------------------------------------|
| ■ SAVE TIME                | ■ RISPARMIO DI TEMPO               |
| ■ SAVE MONEY               | ■ RISPARMIO DI DENARO              |
| ■ INCREASED SAFETY         | ■ SICUREZZA SUL LAVORO             |
| ■ LONG HOSE DURABILITY     | ■ INCREMENTA LA DURATA DEL TUBO    |
| ■ EFFICIENCY IN DAILY WORK | ■ EFFICIENZA NEL LAVORO QUOTIDIANO |
| ■ 100% MADE IN ITALY       | ■ MADE IN ITALY 100%               |

## WHERE TO USE › DOVE UTILIZZARLO



## CERTIFICATES › CERTIFICATI

According to:  
 Directive 2014/34/EU  
 EN 1127-1:2011  
 EN 13463-1:2009

## PROPER USE › CORRETTO UTILIZZO



1



2



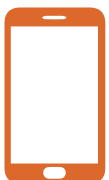
3

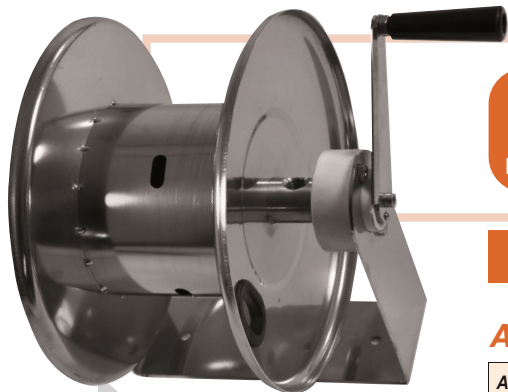


4

# RAMEX

video





# AVM9002 EX

## TECHNICAL FEATURES › CARATTERISTICHE TECNICHE

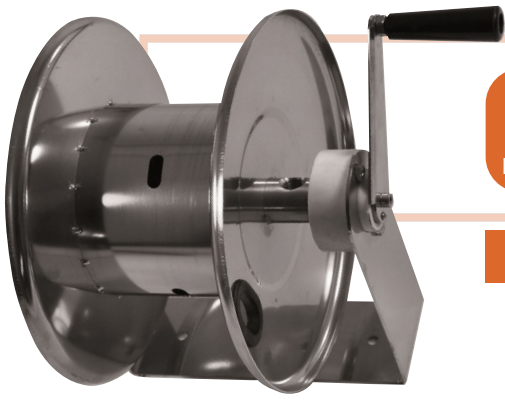
### AVM9002 EX AISI 304

<b>Admitted diameters</b> Diametri ammessi	1/4" - 3/8" - 1/2"
<b>Hose lenght in meters</b> Lunghezza tubo	Up to 20 mt 3/8" (20 mt 1/2") Fino a 20 mt 3/8" (20 mt 1/2")
<b>Working pressure</b> Pressione lavoro	Up to 200 bar / Fino a 200 bar
<b>Working Temperature</b> Temperatura lavoro	90°c
<b>Inlet thread size</b> Connessione Ingresso	1/2" M
<b>Outlet thread size</b> Connessione uscita	1/2" F
<b>Weight</b> Peso	9,5 kg
<b>Packing size</b> Dimensione imballo	320x400x500 mm
<b>Raw material sides and roll</b> Materiali costruttivi rullo e fiancate	AISI 304
<b>Raw material shaft and swivel joint</b> Materiali costruttivi perno e giunto	AISI 303
<b>Can be used to transfer</b> Adatto all'utilizzo con	Air Water Chemical Aria Acqua Prodotti Chimici
<b>Included accessories</b> Accessori inclusi	Nipple (3/8" o 1/2") Nipplo (3/8" o 1/2")
<b>Motion</b> Movimento	Manual - hand crank Movimento a manovella

### AVM9002 EX AISI 316

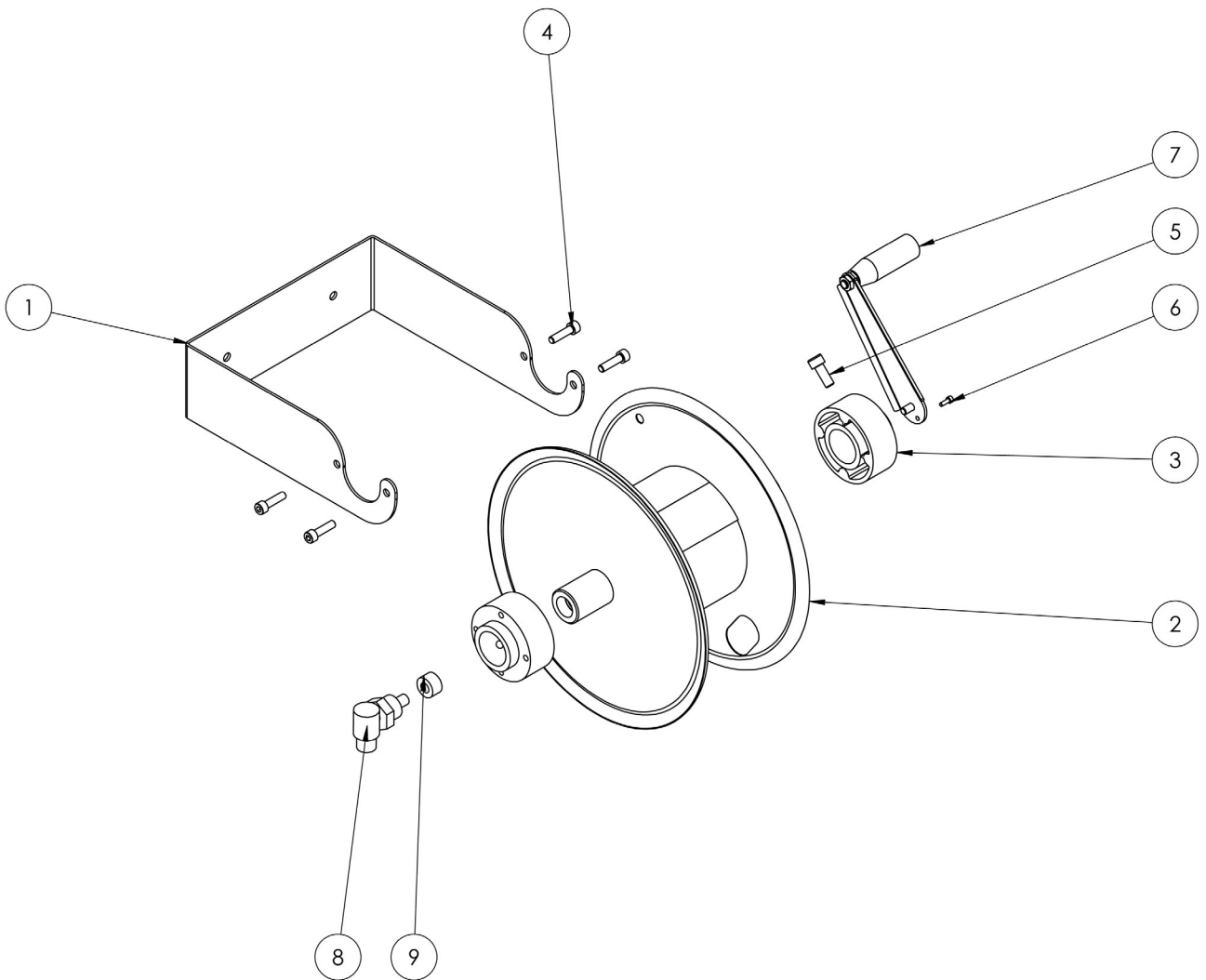
<b>Admitted diameters</b> Diametri ammessi	1/4" - 3/8" - 1/2"
<b>Hose lenght in meters</b> Lunghezza tubo	Up to 20 mt 3/8" (20 mt 1/2") Fino a 20 mt 3/8" (20 mt 1/2")
<b>Working pressure</b> Pressione lavoro	Up to 200 bar / Fino a 200 bar
<b>Working Temperature</b> Temperatura lavoro	90°c
<b>Inlet thread size</b> Connessione Ingresso	1/2" M
<b>Outlet thread size</b> Connessione uscita	1/2" F
<b>Weight</b> Peso	9,5 kg
<b>Packing size</b> Dimensione imballo	320x400x500 mm
<b>Raw material sides and roll</b> Materiali costruttivi rullo e fiancate	AISI 316
<b>Raw material shaft and swivel joint</b> Materiali costruttivi perno e giunto	AISI 316
<b>Can be used to transfer</b> Adatto all'utilizzo con	Air Water Chemical Aria Acqua Prodotti Chimici
<b>Included accessories</b> Accessori inclusi	Nipple (3/8" o 1/2") Nipplo (3/8" o 1/2")
<b>Motion</b> Movimento	Manual - hand crank Movimento a manovella

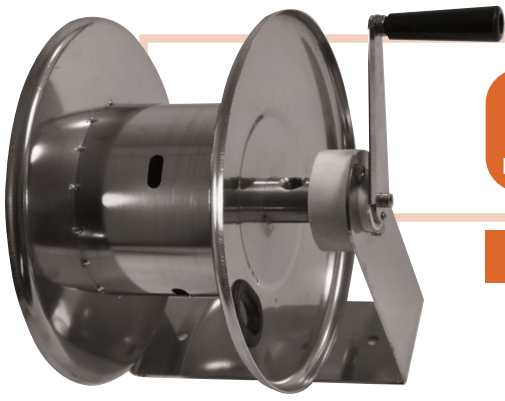
ramex



# AVM9002 EX

EXPLODED VIEW › ESPLOSO

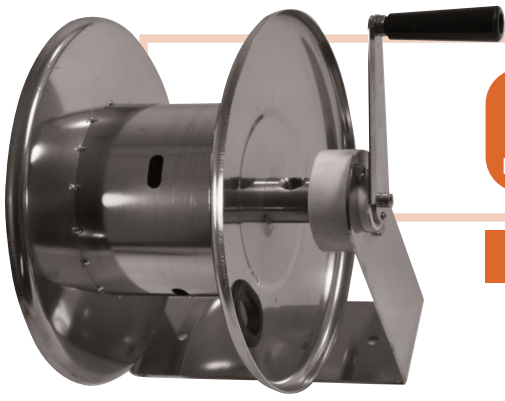




# AVM9002 EX

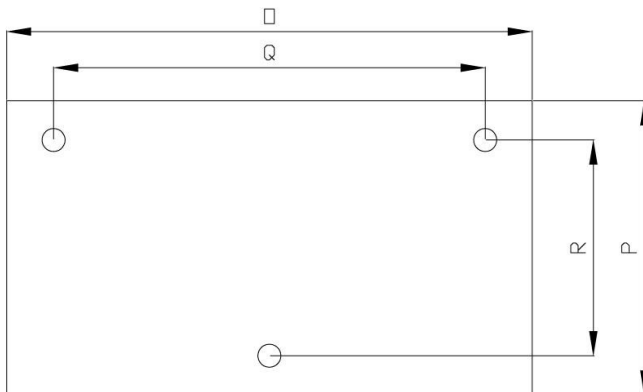
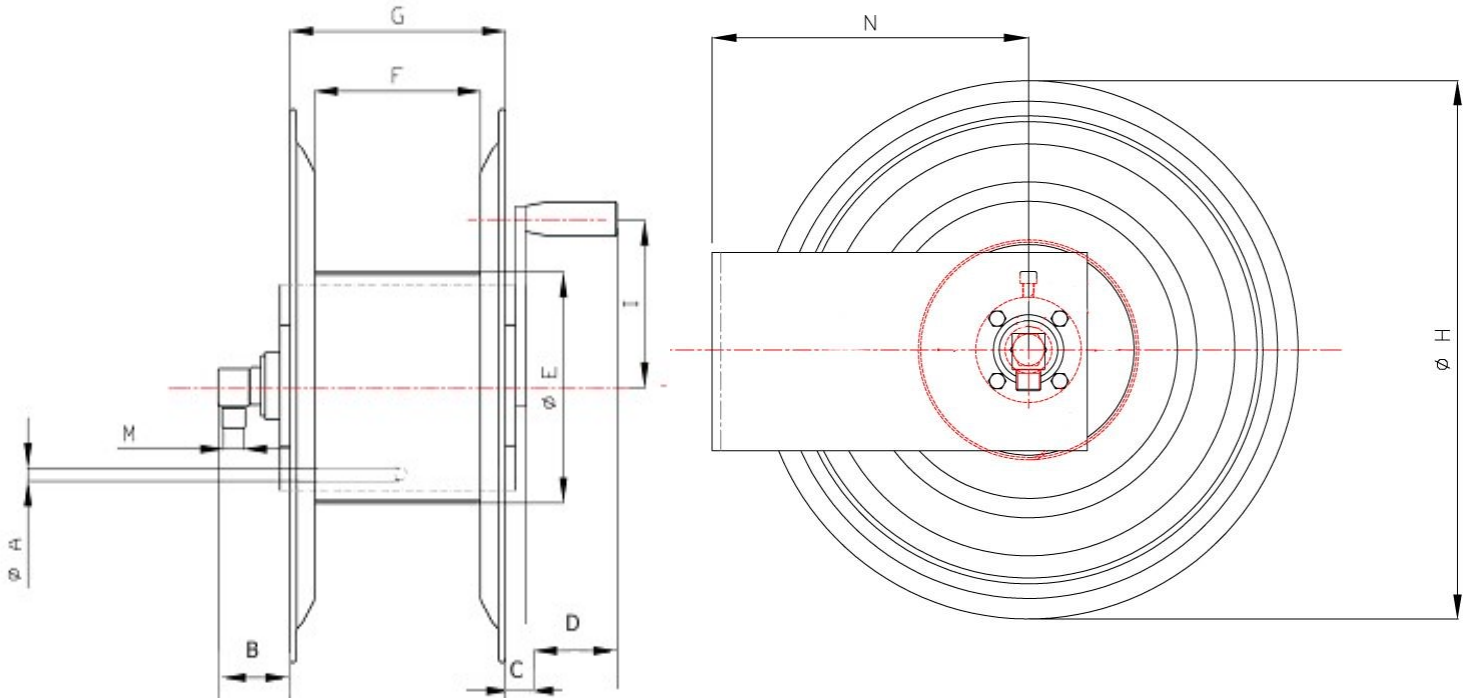
EXPLODED VIEW › ESPLOSO

POS	Description and quantity / Descrizione e quantità	AVM 9002 EX		AVM 9002 EX FE	
1	Base (1x)				
2	Reel / Bobina (1x)				
3	Plastic hub / Perno in plastica (2x)				
4	Screw / Vite (4x)				
5	Screw / Vite (1x)				
6	Screw / Vite (1x)				
7	Complete handle / Maniglia completa (1x)				
8	Swivel joint / Giunto girevole (1x)	4962		4960	
9	Bushing seal / Guarnizione boccola (1x)		KIT10 NEW		KIT10 NEW
10	Conductive spring / Molla conduttiva (2X)				



# AVM9002 EX

**DIMENSIONAL DRAWING** › *DISEGNO DIMENSIONALE*



ART.	A	B	C	D	E	F	G	H	I	M	N	O	P	Q	R
AVM9002 EX	2x10 mm	-	-	-	150 mm	155 mm	195 mm	330 mm	150 mm	1/2"	200 mm	280 mm	95 mm	195 mm	0 mm




# AVM9002 EX

## INCLUDED ACCESSORIES › ACCESSORI INCLUSI

HOSE REEL AVVOLGITUBO		NIPPLE NIPPLO		SWIVEL JOINT GIUNTO GIREVOLE
AVM 9002 EX	4908		4962	
AVM 9002 EX 316	4908 - 316		4962 - 316	

## OPTIONAL ACCESSORIES › ACCESSORI OPTIONAL

HOSE REEL AVVOLGITUBO		NIPPLE NIPPLO		
AVM 9002 EX	4906		4907	
AVM 9002 EX 316	4906 - 316			

 <http://ramex.com.ru> 8 (800) 707-66-48

 [ramex@ramex.com.ru](mailto:ramex@ramex.com.ru) +7 (495) 540-45-68